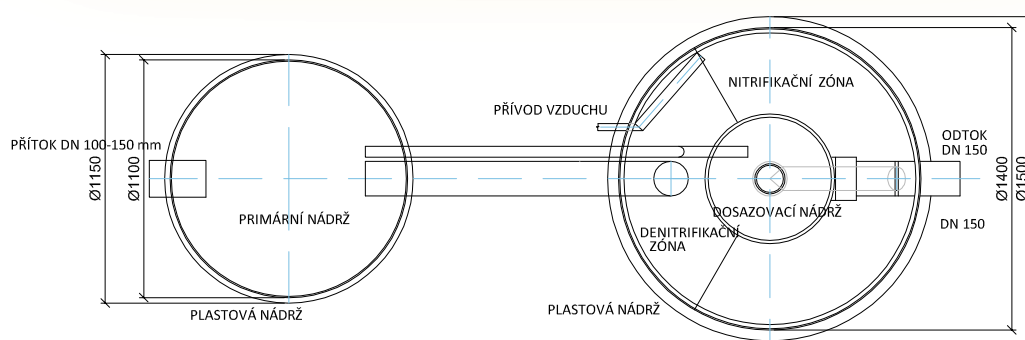
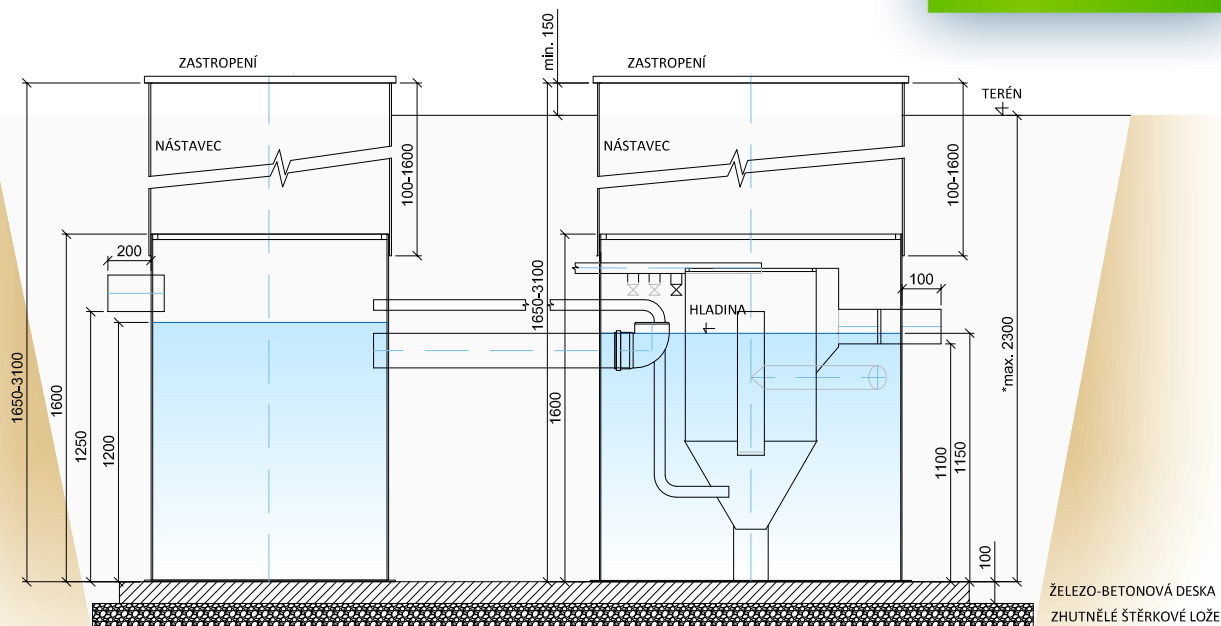


Stavební připravenost čistírny odpadních vod BioCleaner® BC 4 PP DUO



pozn.: Stavební připravenost pro obsyp nebo obetonování. Montáž zhotovit dle pokynů pro osazení.
 *V případě požadavku na uložení ČOV do větší hloubky než je max. hloubka uvedená na výkresu, nebo odlišného zatížení, musí být ČOV staticky zajištěna (např. obetonováním)

Objem nádrže	1.77 m ³	Maximální hmotnost	150 kg
Objem nitrifikační zóny	0.91 m ³	Inst. příkon dmychadla	40 W
Objem dosazovací nádrže	0.41 m ³	Napětí	230 V
Objem primární nádrže	1.14 m ³	Jištění přívodního kabelu	4 A
Výška hladiny	1.15 m	Přívodní kabel	CYKY-J 3x2.5



Platnost od 1.4.2017
 Vypracoval: Vítu Josef